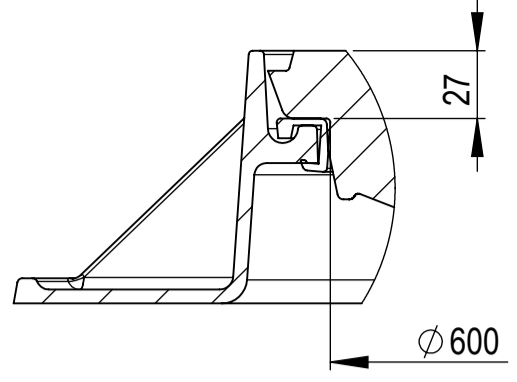
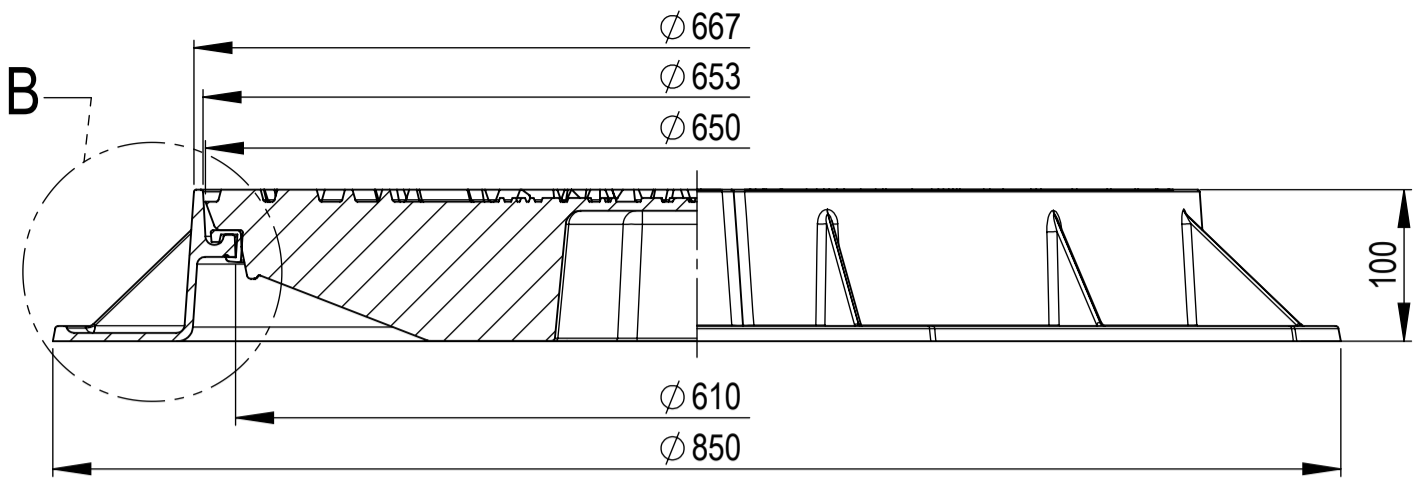
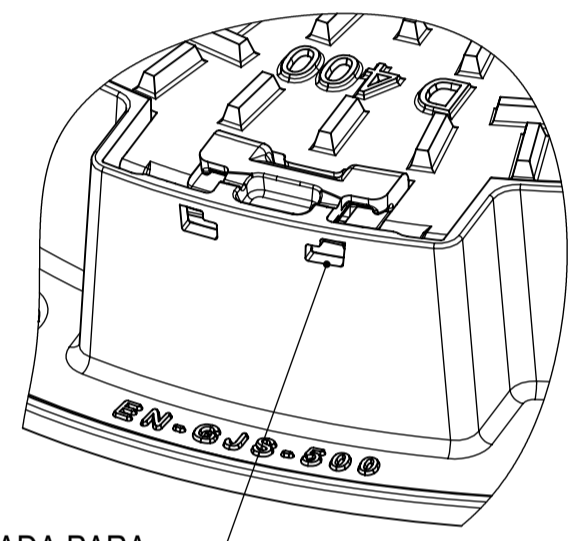
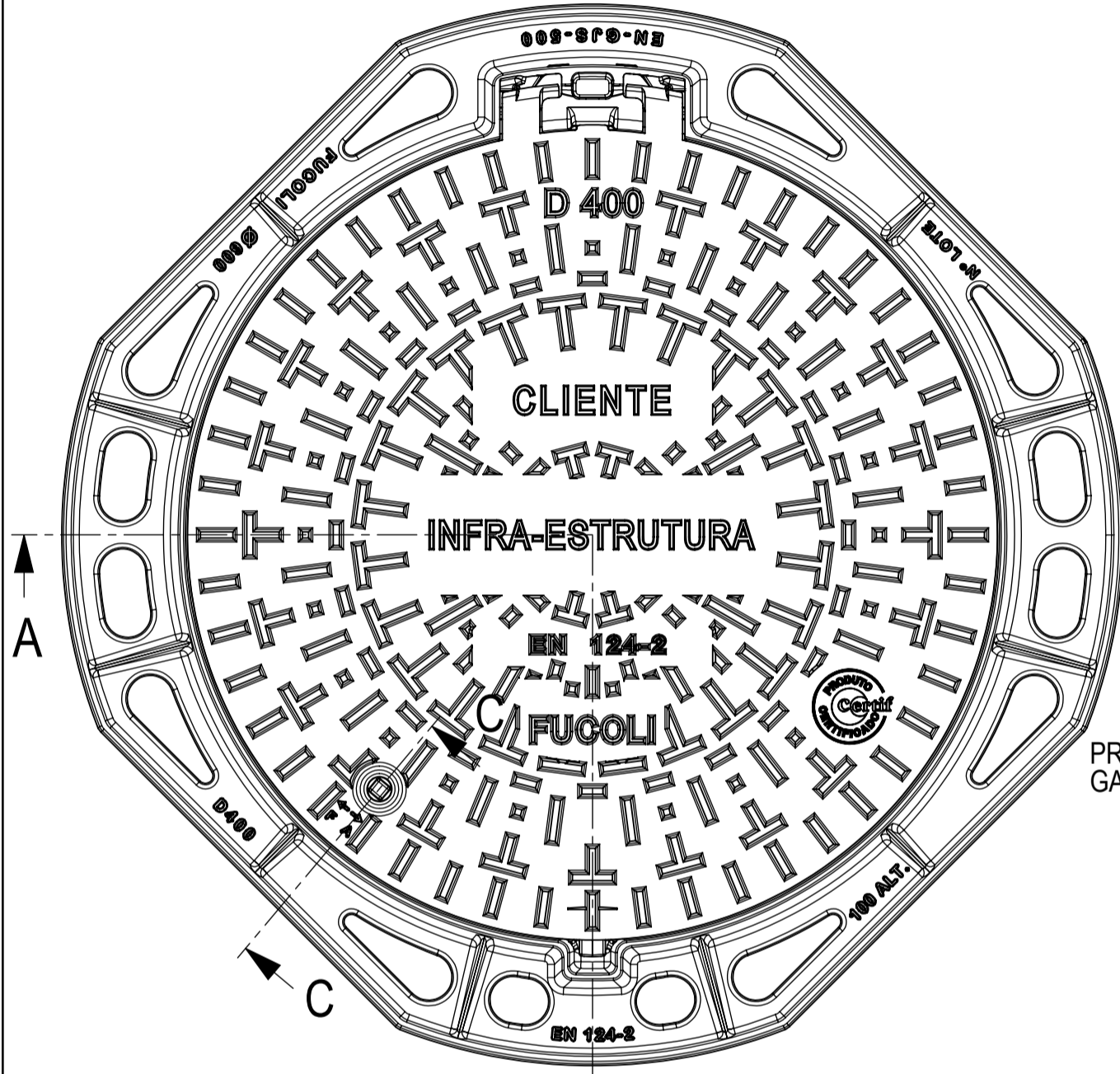


A-A



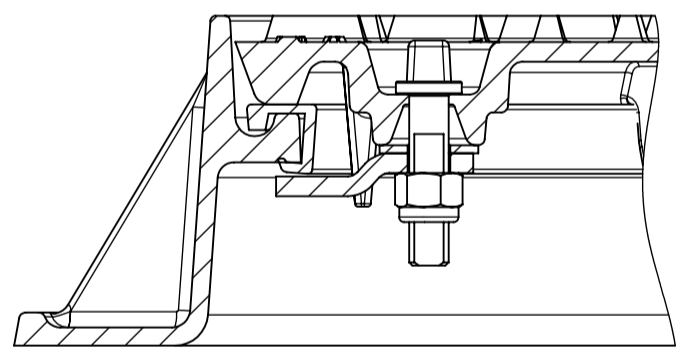
Pormenor - B

NOTA:
Apoio Elástico
em PVC flexível ou EPDM (Opção).

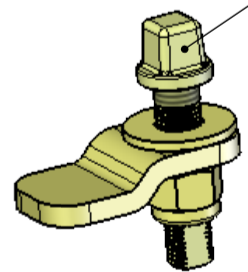


PREPARADA PARA
GANCHO ANTI-ROUBO

C-C



FECHO DE
SEGURANÇA ADICIONAL



PESO APROX.

TAMPA	30,6	Kg (cód. 204.05.964)
ARO	24,30	Kg (cód. 204.12.068)
FECHO	0,40	Kg (cód. 204.05.968)
APOIO	0,65	Kg (cód. MA443)
FECHO SEG.	0,20	Kg

	DATA	RÚBRICA	MATERIAL
DESENHOU	13/11/2019		FERRO FUNDIDO NODULAR (DÚCTIL)
APROVOU	13/11/2019		
ESCALA	DESIGNAÇÃO		DESENHO Nº
	TAMPA + ARO RED. 60 D400 N F EIXO DOB. C/ FECHO SEG. PREPARADA P/ A-R (100 ALT)		204.08.857
TOLER. ISO 8062 CT 9	Novo código: 24B1CI4EAIBZZZZZ00GE		REV. Nº 1 FOLHA 1 DE 1
			SUBSTITUI REV. 0
			SUBSTITUIDO POR

